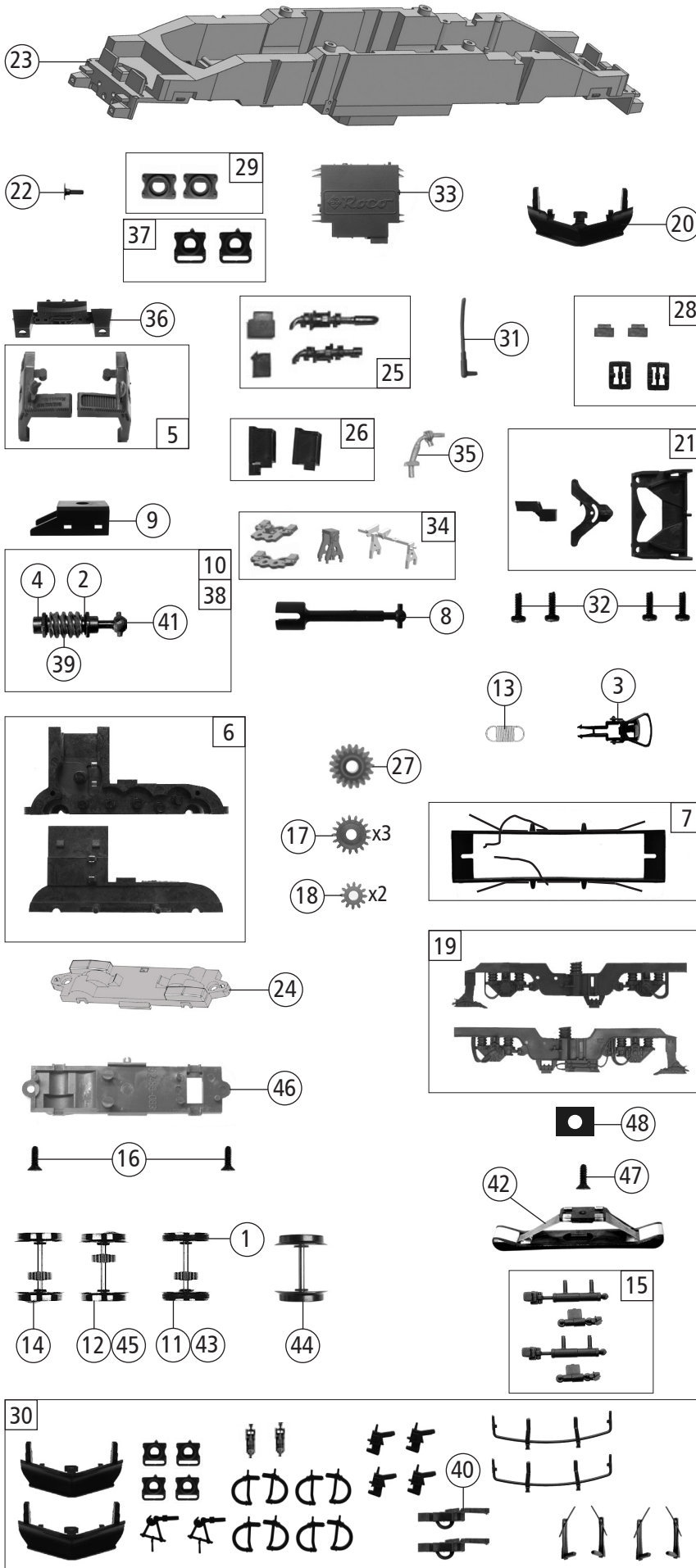


Pos. Nr. Pos.no.	Beschreibung Description	Art.-Nr. Art.no.	Preisgruppe Price bracket
7500070	HUPAC Rh 182	=	
7510070		=	🔊
7520070		~	🔊
1	Gehäuse komplett Betr. Nr. ES 64 U2-100 Body ass. compl. loco no. ES 64 U2-100	150600	37
2	Stromabnehmer Pantograph	85361	19
3	TS - Antenne kurz Part set - antenna short	131673	5
4	Türgriffstange Doorhandrail	110490	6
5	Hauptschalter Main switch	110493	4
6	Isolator klein Small isolator	151064	8
7	Überspanungsableiter Overvoltage diversion	110496	3
8	Dachleitung Roof wire	110498	6
9	Isolatorenverbindung Insulator connection	110499	3
10	Führerstand Drivers cab	135967	6
11	Steuerungskasten Control board	112852	3
12	Motordämpfer Motor attenuator	113376	4
13	Oberspannungswandler Contact line convert	115738	3
14	TS - Lautsprecherbox und Halter Part set - loud speaker box and holder	135884	9
15	Kardanschale kurz 1,5 mm Cardan shell short	87129	4
16	GF-Schraube M 2x5 mm GF-Screw	114966	3
17	TS - für Pufferbrust für Betrieb Part set for Buffer breast for running	127630	4
18	Motor KM Motor	146020	25
19	Griff vorne Front handle	138791	3
20	TS - Lichtleiter Part set light guide	129664	6
21	TS - Lichtabdeckung Part set light cover	144075	6
22	Platine kpl. PLUX 22 Printed complete	146019	23
23	TS - Gehäuse lackiert Part set body coated	129673	6
24	Dachdeckel f. 3 Stromabnehmer Roof cover f. 3 Pantographs	150598	6
25	GF-Schraube M1,6x6 mm GF-Screw	114836	3
26	Fenster - Lichtleitersatz Window - and light transmission set	129981	12
27	Frontgriffstange Front handrail	130035	4
28	Stromabnehmer Pantograph	85353	19
29	TS - Scheibenwischer Part set - windshield wiper	123785	6
30	Motordistanzrahmen Motor spacing frame	146021	5
31	Motorkontaktfeder lang Motor contact spring long	145560	4
32	Motorkontaktfeder kurz Motor contact spring short	145561	4
33	Brückenstecker - 16 Plux Jumper	133241	10
Sound			
34	Sounddecoder 22 Plux Sounddecoder	147377	39
35	Lautsprecher Loudspeaker	129524	13
36	Platine mit LED-Platine Printed circuit board with LED-PCB	146027	23

Änderungen in Konstruktion und Ausführung vorbehalten
We reserve the right to change the construction and specification



Pos. Nr. Pos.no.	Beschreibung Description	Art.-Nr. Art.no.	Preisgruppe Price bracket
7500070	HUPAC Rh 182	=	
7510070		=	🔊
7520070		~	🔊
1	Haftringsatz 12,5-13,8mm Set with traction tyres	40066	--
2	Beilagscheibe Washer disc	86108	3
3	Standardkupplung Standard coupling	89246	6
4	Lager für Schneckenachse Bearing for Worm axle	89749	6
5	Pufferschürzen li.+re. Buffer cover L+R	130498	6
6	Getriebeteilesatz 2-teilig Gear set 2-parts	147619	11
7	Kontakthalter kpl. Contact holder ass.	137826	9
8	Kardanwelle Cardan shaft	146018	4
9	Schneckendeckel Worm cover	122822	4
10	Schneckensatz kpl. Fstd. 1 Worm set ass.	122829	13
11	Radsatz 1 m. Zahnrad m. 2 Haftringe Wheelset 1 with gear with 2 traction tyres	149240	12
12	Radsatz 2 + 3 m. Zahnrad ohne Haftringe Wheelset 2 + 3 w. gear without traction tyres	149241	11
13	Zugfeder Draw spring	86208	3
14	Radsatz 4 m. Zahnrad ohne Haftringe Wheelset 4 with gear without traction tyres	149242	11
15	TS - Dämpfer Part set attenuator	120769	5
16	SK - Schraube M1,6x4 mm SK - screw	115161	3
17	Zahnrad Z=17 Gear	86418	5
18	Zahnrad Z=12 Gear	94953	3
19	TS - Drehgestellblende Part set bogies	150597	12
20	Schneepflug Snow plough	122820	6
21	TS - Kupplung Part set coupler	130003	8
22	Puffer Buffer	110474	3
23	Grundrahmen Main frame	136913	16
24	Getriebeboden Gear bottom	147620	7
25	Kanister-Abdeckung-Pumpensatz Canister-cover-pumpset	110472	7
26	TS-Batteriekasten Part set-battery box	150596	6
27	Schnecken Zahnrad Z=19/17 Wormgear	86413	5
28	TS - LZB Antennen+Antennenbox Part set antenna+antenna box	130034	6
29	Pufferflansch li.+re. Buffer flange L+R	136487	5
30	Zurüstbeutel Bag with accessories	144838	15
31	Rohr rechts Pipe right	136488	4
32	GF - Schraube M1,6x4 mm GF - screw	114850	3
33	Olwanne bedruckt Oil pan marked	135882	5
34	TS - Antenne Part set - antenna	135965	6
35	Ölleitung Oil wire	136442	3
36	Pufferbrüst Buffer breast	150595	6
37	Pufferflansch li+re Vitrine Buffer flange left and right	141162	4
38	Schneckensatz kpl. Fstd. 2 Worm set ass.	138829	13
39	Schnecke Wormgear	86702	6
40	Kurzkupplung - Vorentkupplung Short coupling- pre-uncoupling	115550	6
41	Kardankugel Cardan ball	109614	4
AC-Wechselstrom			
42	Schleifer Slider	86030	14
43	Radsatz mit 2 Haftringe, mit Zahnrad Wheelset with 2 traction tyres, with gear	149248	12
44	Radsatz ohne Zahnrad ohne Haftring Wheelset without gear without traction tyres	149249	10
45	Radsatz ohne Haftring mit Zahnrad Wheelset without traction tyres with gear	149250	11
46	AC-Getriebeboden (Schleifer) AC-Gear bottom (slider)	130040	8
47	SK-Schraube M 1,6x5 mm SK-Screw	115317	4
48	TS - Modulisolierung Part set - Module insulation	200116	5